

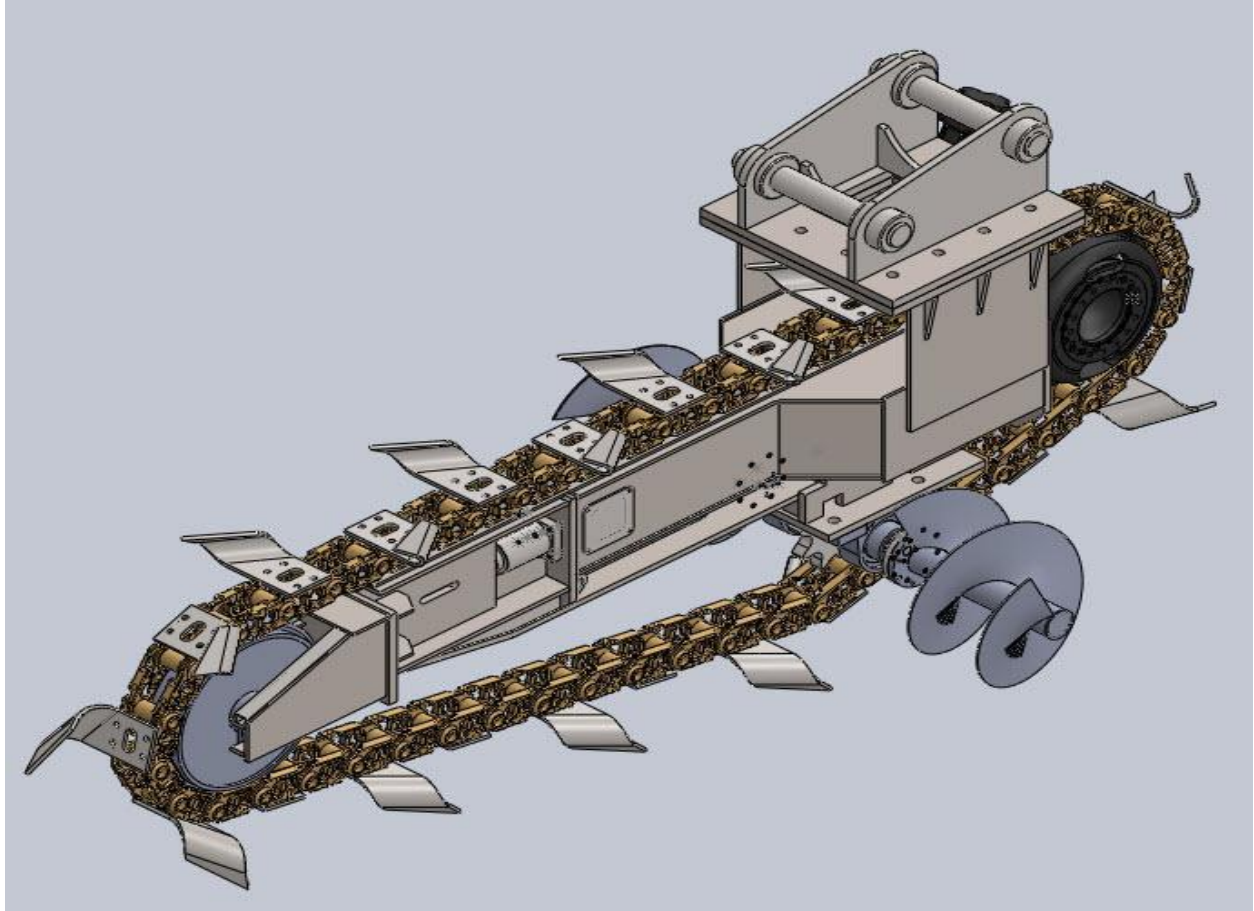
ترنچکس اطلس



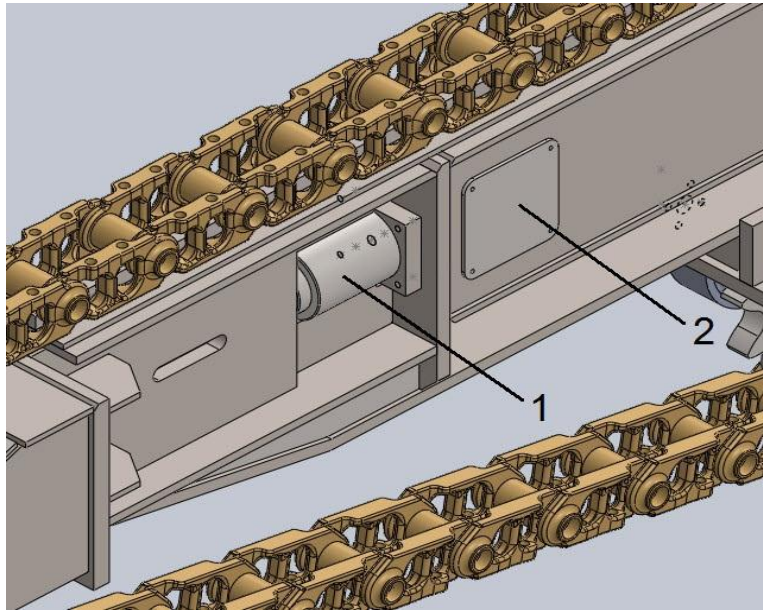
دستگاه فوق (ترنچر) توسط تیم فنی و مهندسی کارخانجات هیدرواطلس طراحی و به تولید رسیده است این دستگاه قابلیت حفاری کانال هایی با عرض ۳۰ تا ۴۰ سانتی متر و عمق ۱۵۰ تا ۲۲۰ سانتی متر را دارد .

این دستگاه را می توان به سهولت به کمک دو عدد پین به بیل های مکانیکی مختلف اتصال داده و عملیات حفاری را انجام داد. سازه فوق دارای یک عدد جک هیدرولیکی می باشد که میتوان عمق حفاری را تنظیم کرد .

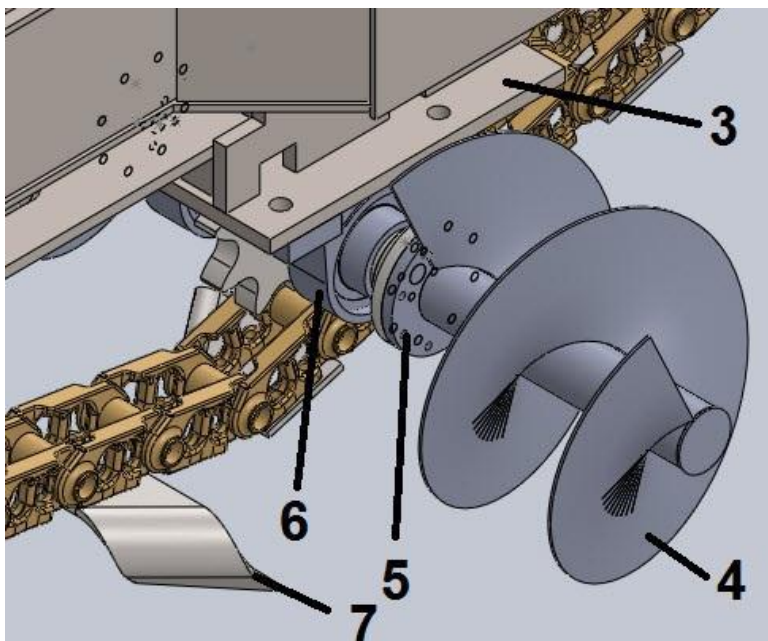
وزن کامل سازه در حدود ۲۳۰۰ کیلوگرم بوده و عرض کامل دستگاه ۸۰ سانتی متر است .



ورق های به کار رفته در سازه از آلیاژ های St52-3-Naxtra-70 می باشد قسمتهای رولیک و هیدرو موتور و زنجیر حرکت مشابه سیستم بیل های مکانیکی بوده که پس از تهیه و بر روی سازه نصب گردیده است .



۱) جک تنظیم زنجیر که توسط تزریق گریس از دریچه شماره ۲ صورت میگیرد میتواند جک را به سمت جلو حرکت داد در انتهای جک پیچ تنظیمی تعبیه شده که با شل کردن آن گریس داخل جک تخلیه شده و زنجیر شل می گردد.



۳) توسط جک هیدرولیکی حرکت کرده و خاک پخش کن را به سمت جلو حرکت میدهد تا بتوان عمق حفاری مورد نیاز را تنظیم کرد.

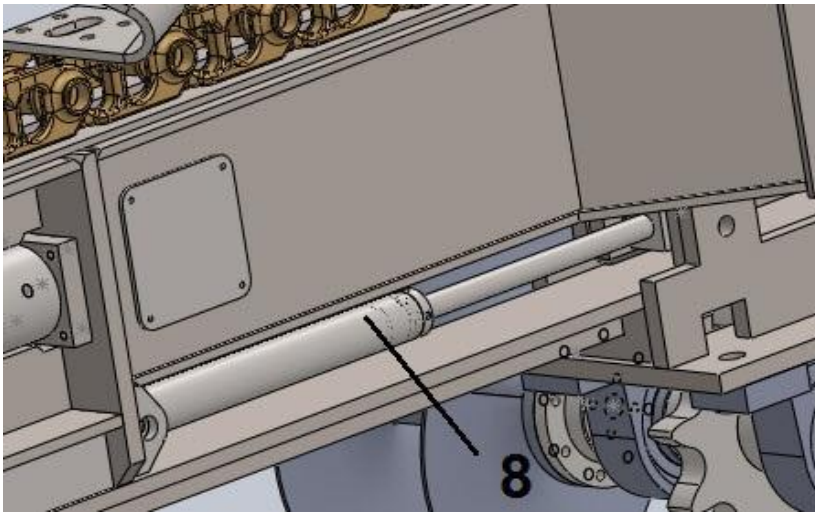
۵) خاک پخش کن توسط دنده ای که به همراه زنجیر حرکت می کند حرکت دورانی را به خاک پخش کن منتقل کرده و خاک های با حرکت دورانی خاک پخش کن به کناره کانال منتقل می گردند.

۵) فلنچ نگهدارنده خاک پخش کن (ماردونی)

۶) یاتاقان نگهدارنده چرخنده حرکت و خاک پخش کن

برشکاری و بعد از اتمام فرایند ماشینکاری و خم کاری بر روی آنها عملیات سخت YCK45) تیغه های حفاری دستگاه از جوشکاری شده تا 1803-1622v ورق کاری صورت گرفته است ، سپس لبه تیغه ها توسط الکتروود های جوشکاری

استقامت تیغه در برابر سایش افزایش یابد .



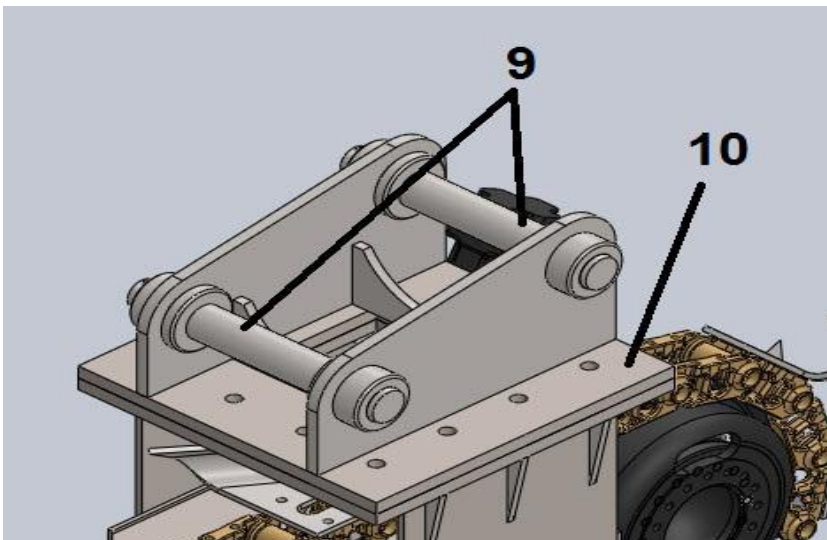
۸) جک تنظیم عمق حفاری

جک نصب شده در زیر شاسی با طول کورس ۳۰۰ میلیمتر خاک پخش کن را به سمت جلو حرکت می دهد تا عمق حفاری افزایش یابد.

جک مذکور توسط کارخانه تولید و لوازم

تهیه و مونتاژ Simrit شرکت آبندی آن

نصب گردیده است .



۹) پین های اتصال به استیک بیل

۱۰) مجموعه اتصال با ۱۰ عدد پیچ به قسمت بالای سازه متصل شده که میتوان آن را به راحتی جدا و اتصال جدیدی جایگزین نمود .



سیستم لیزر :

دستگاه فوق مجهز به سیستم لیزر بوده و این امکان را به اپراتور می دهد که عمق حفاری را تنظیم کند.

همچنین وجود لیزر در این سیستم امکان حفاری کانالهایی با شیب معین را داراست.



سیستم لوله گذار اتوماتیک :

دستگاه فوق مجهز به سیستم لوله گذار می باشد که امکان لوله گذاری قسمتهای حفاری شده را برای اپراتور فراهم میکند.

مزایای ترنچکس اطلس

- ۱- کارکرد آسان به جهت تسلط دید کافی اپراتور در حین عملیات حفاری
- ۲- قابلیت جداسازی آسان و سریع سازه از بیل مکانیکی جهت نصب اپشن های مختلف مانند پاگت و گرب و چنگ و ...
- ۳- تجهیز بودن به سیستم لیزر در جهت سهولت کنترل عملیات حفاری های مستقیم و شیب دار به صورت اتوماتیک
- ۴- تجهیز بودن سازه به سیستم لوله گذار همزمان با حفاری
- ۵- قیمت تمام شده مناسب نسبت به نمونه های خارجی
- ۶- قابلیت دسترسی افقی
- ۷- استفاده از پمپ Linde و گیربکس Zf